

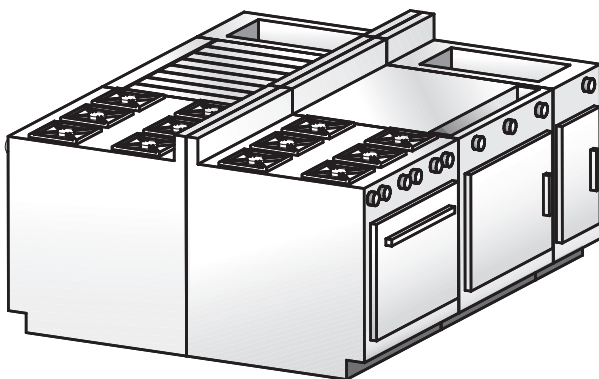
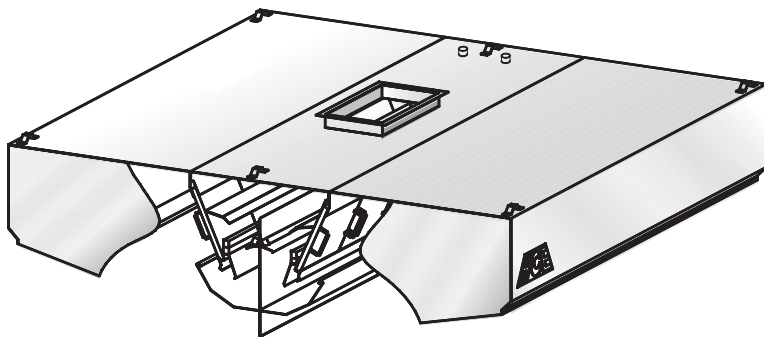
Modèle **LC-CM-C**

Hotte avec rideau d'eau froide

H

Description :

Hotte d'évacuation avec rideau d'eau froide de la marque HCE modèle LC-CM-C de type îlot, complète avec une section de dégraissoirs ajustables pour balancer l'évacuation dans la hotte.



Modèle suggéré

- **Cuisines institutionnelles** (hôpitaux, écoles, hôtels, chaînes de restaurants, etc.)
- **Application en îlot**
- **Cuisines avec plafond bas**
- **Grillades** (steak house)

Caractéristiques :

- Spécialement conçue pour cuisines avec plafond bas.
- Construction robuste entièrement en acier inoxydable Jauge 18 (1,2 mm).
- Longueur disponible 3'-0" à 16'-0" (914 mm à 4877 mm).
- Dégraissoirs ajustables.
- Aide à maintenir la section dégraissoirs propre.
- Minimise le risque de feu.
- Dégraissoirs amovibles et lavables au lave-vaisselle.
- Facilité d'installation.
- Homologuée eULus
- Options multiples disponibles (voir au verso).
- Rapidité de livraison.

Construction :

L'enceinte apparente de la hotte est en acier inoxydable 304 fini #4 brossé. L'enceinte non apparente de la hotte est en acier inoxydable fini #2B d'une épaisseur minimum de Jauge 18 (1,2 mm). Tous les joints soudés apparents de la hotte sont polis tels que le fini original. Conforme aux normes NFPA-96.

Installation :

Suspension (hauteur recommandée)

La hotte devrait être installée à 6'-6" (1981 mm) du sol et sera fournie avec des étriers de suspension soudés aux quatre coins.

Note importante: Pente des conduits horizontaux vers les collets nécessaire pour éviter l'accumulation d'eau dans les conduits.

Matières semi-combustibles

Lorsque la hotte est en contact avec des matières semi-combustibles, un dégagement de 3" (76 mm) est requis. Tel que prescrit par la norme NFPA-96, il faudra alors prévoir un espaceur en acier inoxydable.

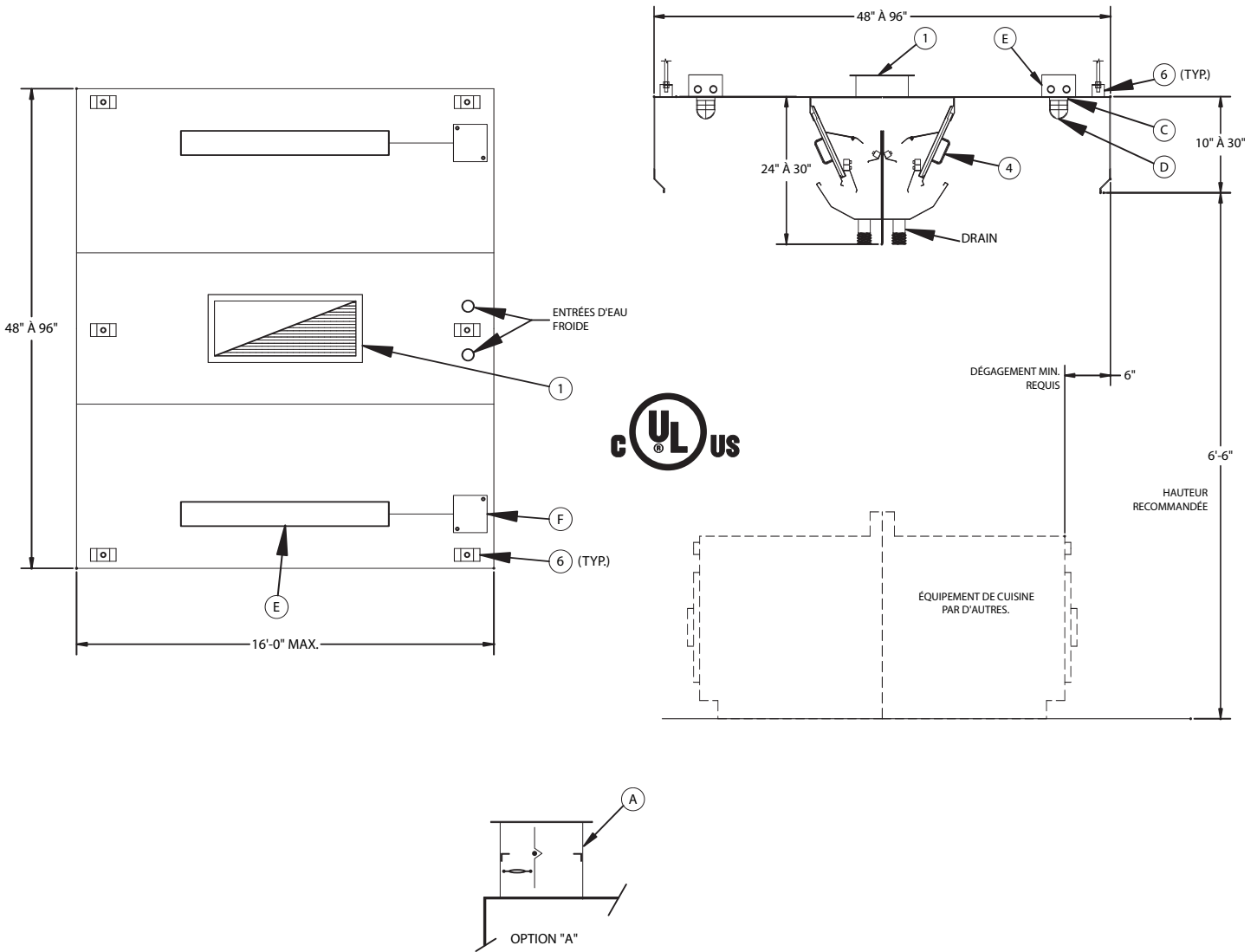
Habillage (optionnel) :

L'espace entre le dessus de la hotte et le plafond sera fermé par des panneaux d'acier inoxydable de même fini que la hotte.

Électricité :

Boîte de jonction et pré-filage reliés au système d'éclairage peuvent être installés en usine si nécessaire.

H Hotte avec rideau d'eau froide



Accessoires optionnels: (pour détails, consulter la section «K»)

A	Collet d'évacuation avec volet coupe-feu homologué cULus
B	Collet d'évacuation avec volet de balancement homologué cULus
C	Lumières incandescentes (quantité recommandée (1) lumière par 5' linéaires de hotte)
D	Protecteur métallique pour lumière incandescente
E	Luminaire fluorescent 36" ou 48" (quantité recommandée (1) luminaire par 8' linéaires de hotte)
F	Boîte de jonction et pré-remplissage pour éclairage
H	Habillage en acier inoxydable fini #4 entre la hotte et le plafond
I	Panneau de contrôle programmable PAC-02
J	Panneau d'extrémité anti-refoulement devrait être utilisé pour maximiser la performance de la hotte

Accessoires inclus:

1	Collet d'évacuation (hauteur 3")
4	Panneau dégraisseur amovible
6	Étriers de suspension

H Hotte avec rideau d'eau froide

Longueur		520 PCM (245 L/S) / pi linéaire *				Débit d'eau froide	
		Évacuation		Ouverture / collet 14" (356 mm) x _____		GPM.us @ 20 psi	l/m @ 1,4 kg/cm ²
Pieds	mm	PCM	L/S	Pouces	mm		
3'-6"	1068	1820	860	18	457	0,88	3,32
4'-0"	1220	2080	980	20	508	0,88	3,32
4'-6"	1372	2340	1105	22	558	1,1	4,16
5'-0"	1524	2600	1230	24	610	1,1	4,16
5'-6"	1676	2860	1350	26	660	1,32	4,98
6'-0"	1828	3120	1470	30	762	1,32	4,98
6'-6"	1981	3380	1595	32	812	1,54	5,82
7'-0"	2134	3640	1720	34	864	1,54	5,82
7'-6"	2286	3900	1840	38	965	1,76	6,66
8'-0"	2438	4160	1965	40	1016	1,76	6,66

* Évacuation pour hotte 42" (1065 mm) et 48" (1220 mm) de profondeur.
Contactez-nous pour vous aider à déterminer le volume d'air approprié.

Note:

Pour les hottes centrales LC-CM-C plus longues que 8', utiliser les hottes murales LC-CM dos-à-dos.



	Volume D'ÉVAC (PCM / pi lin.)	Perte de pression interne (PO / H ₂ O)	Volume D'EVAC (L/S par mètre linéaire)	Perte de pression interne (Pa)
Cuisine légère	450	0,8	696	200
Cuisine moyenne	520	1,0	800	250
Cuisine intense	700	1,65	1080	412

Notes:

- Dimensions requises des tuyaux d'alimentation d'eau froide :
1/2" (13 mm) Ø de 3'6" (1068 mm) jusqu'à 8' (2438 mm).
- Pression requise de 40 à 70 psi (2,8 à 4,9 kg/cm²).
- Dimension du renvoi 2" (50 mm) Ø pour toutes les hottes.