

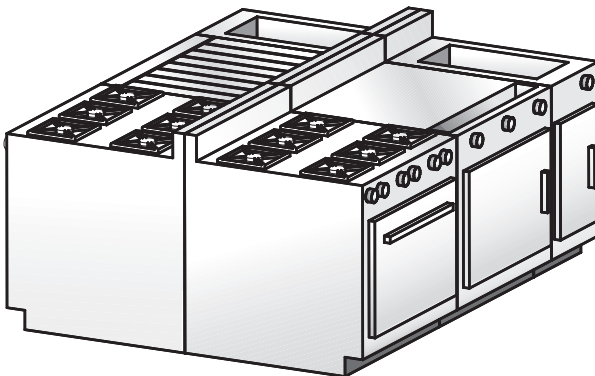
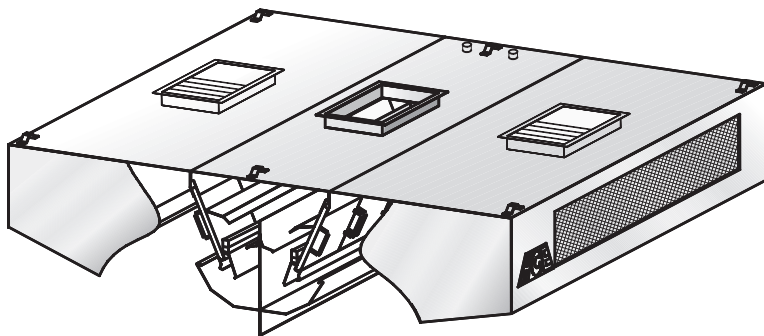
Modèle **LC-CM-C-MKA**

Hotte avec rideau d'eau froide

H

Description :


Hotte d'évacuation avec rideau d'eau froide de la marque HCE modèle LC-CM-C-MKA de type îlot, complète avec une section de dégraissoirs ajustables pour balancer l'évacuation dans la hotte.



Modèle suggéré

- Cuisines institutionnelles (hôpitaux, écoles, hôtels, chaînes de restaurants, etc.)
- Cuisines avec plafond bas
- Grillades (steak house)

Caractéristiques :

- Alimentation frontale d'air de compensation tempéré.
- Assure bonne efficacité et confort pour le personnel de la cuisine, donc améliore la productivité.
- Construction robuste entièrement en acier inoxydable Jauge 18 (1,2 mm).
- Longueur disponible 3'-0" à 16'-0" (914 mm à 4877 mm).
- Dégraissoirs ajustables.
- Aide à maintenir la section dégraissoirs propre.
- Minimise le risque de feu.
- Dégraissoirs amovibles et lavables au lave-vaisselle.
- Facilité d'installation.
- Homologuée 
- Options multiples disponibles (voir au verso).
- Rapidité de livraison.

Construction :

L'enceinte apparente de la hotte est en acier inoxydable 304 fini #4 brossé. L'enceinte non apparente de la hotte est en acier inoxydable fini #2B d'une épaisseur minimum de Jauge 18 (1,2 mm). Tous les joints soudés apparents de la hotte sont polis tels que le fini original. Conforme aux normes NFPA-96.

Installation :

Suspension (hauteur recommandée)

La hotte devrait être installée à 6'-6" (1981 mm) du sol et sera fournie avec des étriers de suspension soudés aux quatre coins.

Note importante: Pente des conduits horizontaux vers les collets nécessaire pour éviter l'accumulation d'eau dans les conduits.

Matières semi-combustibles

Lorsque la hotte est en contact avec des matières semi-combustibles, un dégagement de 3" (76 mm) est requis. Tel que prescrit par la norme NFPA-96, il faudra alors prévoir un espaceur en acier inoxydable.

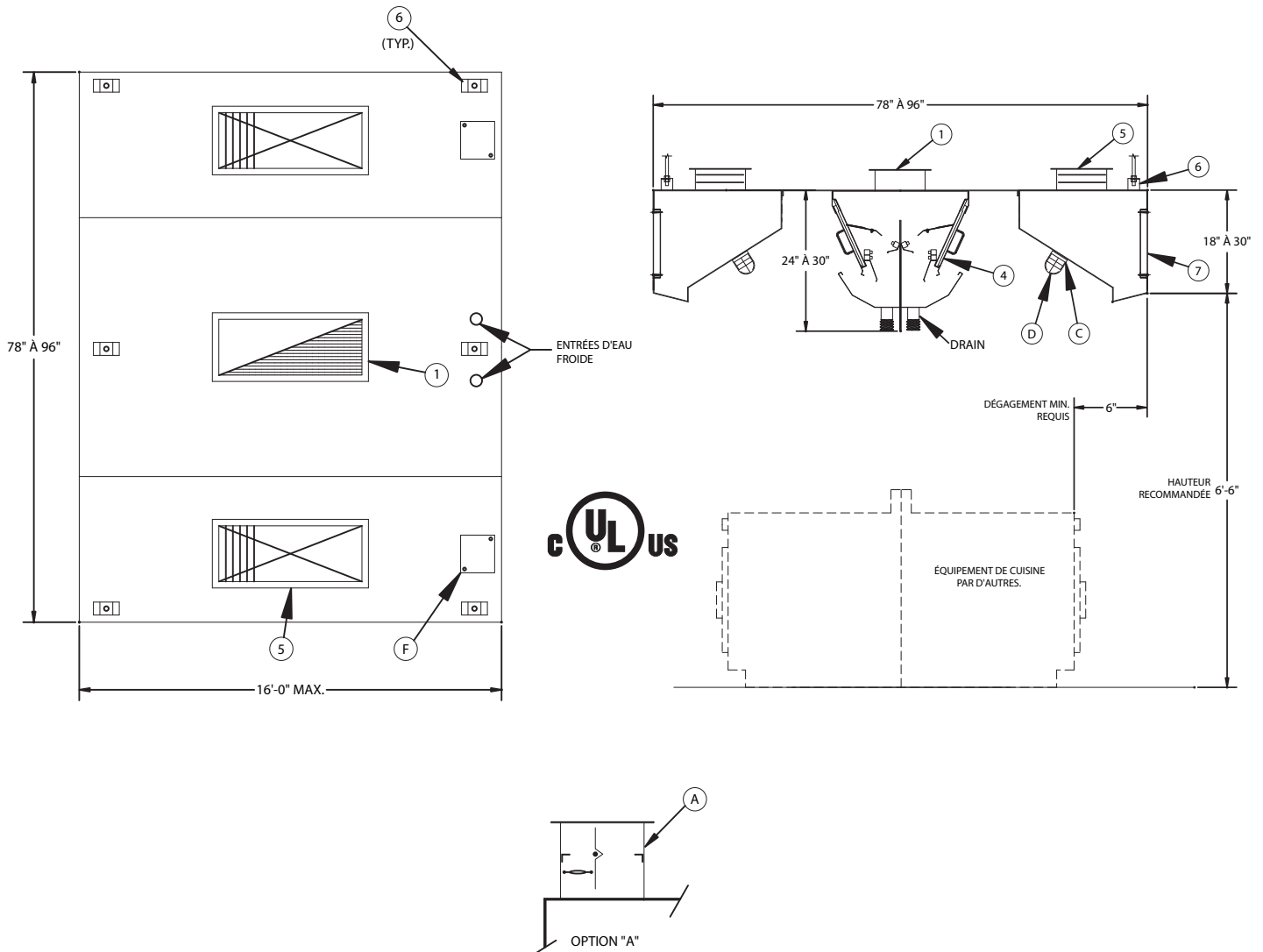
Habillage (optionnel) :

L'espace entre le dessus de la hotte et le plafond sera fermé par des panneaux d'acier inoxydable de même fini que la hotte.

Électricité :

Boîte de jonction et pré-filage reliés au système d'éclairage peuvent être installés en usine si nécessaire.

H Hotte avec rideau d'eau froide



Accessoires optionnels: (pour détails, consulter la section «K»)

A	Collet d'évacuation avec volet coupe-feu homologué cULus
B	Collet d'évacuation avec volet de balancement homologué cULus
C	Lumières incandescentes (quantité recommandée (1) lumière par 5' linéaires de hotte)
D	Protecteur métallique pour lumière incandescente
F	Boîte de jonction et pré-remplissage pour éclairage
H	Habillage en acier inoxydable fini #4 entre la hotte et le plafond
I	Panneau de contrôle programmable PAC-02
J	Panneau d'extrémité anti-refoulement devrait être utilisé pour maximiser la performance de la hotte

Accessoires inclus:

1	Collet d'évacuation (hauteur 3")
4	Panneau dégraisseur amovible
5	Collet d'alimentation avec volet coupe-feu homologué cULus
6	Étriers de suspension
7	Grille d'alimentation en acier inoxydable

H Hotte avec rideau d'eau froide

Longueur		520 PCM (245 L/S) / pi linéaire *				Alimentation		Ouverture / collet 12" (305 mm) x _____	
Pieds	mm	Évacuation		Ouverture / collet 14" (356 mm) x _____		PCM	L/S	Pouces	mm
		PCM	L/S	Pouces	mm				
3'-6"	1068	1820	860	18	457	1400	660	(2) 12	(2) 305
4'-0"	1220	2080	980	20	508	1650	780	(2) 12	(2) 305
4'-6"	1372	2340	1105	22	558	1800	850	(2) 14	(2) 356
5'-0"	1524	2600	1230	24	610	2050	970	(2) 14	(2) 356
5'-6"	1676	2860	1350	26	660	2250	1060	(2) 16	(2) 406
6'-0"	1828	3120	1470	30	762	2480	1170	(2) 18	(2) 457
6'-6"	1981	3380	1595	32	812	2720	1285	(2) 20	(2) 508
7'-0"	2134	3640	1720	34	864	2950	1390	(2) 22	(2) 559
7'-6"	2286	3900	1840	38	965	3150	1485	(2) 22	(2) 559
8'-0"	2438	4160	1965	40	1016	3350	1535	(2) 24	(2) 610

* Évacuation pour hotte 84" (2130 mm) et 96" (2440 mm) de profondeur. Contactez-nous pour vous aider à déterminer le volume d'air approprié.

Note :

Pour les hottes centrales LC-CM-C-MKA plus longues que 8', utiliser les hottes murales LC-CM-MKA dos-à-dos.



	Volume D'ÉVAC (PCM / pi lin.)	Perte de pression interne (PO / H.O)	Volume D'EVAC (L/S par mètre linéaire)	Perte de pression interne (Pa)
Cuisine légère	450	0,8	696	200
Cuisine moyenne	520	1,0	800	250
Cuisine intense	700	1,65	1080	412

Voir verso pour informations supplémentaires.

H Hotte avec rideau d'eau froide

Longueur		520 PCM (245 L/S) / pi linéaire *				Débit d'eau froide	
		Évacuation		Ouverture / collet 14" (356 mm) x _____		GPM.us @ 20 psi	l/m @ 1,4 kg/cm ²
Pieds	mm	PCM	L/S	Pouces	mm		
3'-6"	1068	1820	860	18	457	0,88	3,32
4'-0"	1220	2080	980	20	508	0,88	3,32
4'-6"	1372	2340	1105	22	558	1,1	4,16
5'-0"	1524	2600	1230	24	610	1,1	4,16
5'-6"	1676	2860	1350	26	660	1,32	4,98
6'-0"	1828	3120	1470	30	762	1,32	4,98
6'-6"	1981	3380	1595	32	812	1,54	5,82
7'-0"	2134	3640	1720	34	864	1,54	5,82
7'-6"	2286	3900	1840	38	965	1,76	6,66
8'-0"	2438	4160	1965	40	1016	1,76	6,66

* Évacuation pour hotte 42" (1065 mm) et 48" (1220 mm) de profondeur.
Contactez-nous pour vous aider à déterminer le volume d'air approprié.


Notes:

- Dimensions requises des tuyaux d'alimentation d'eau froide :
1/2" (13 mm) Ø de 3'6" (1068 mm) jusqu'à 8' (2438 mm).
- Pression requise de 40 à 70 psi (2,8 à 4,9 kg/cm²).
- Dimension du renvoi 2" (50 mm) Ø pour toutes les hottes.