

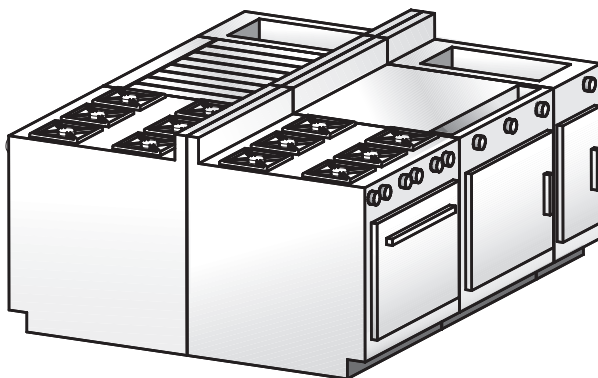
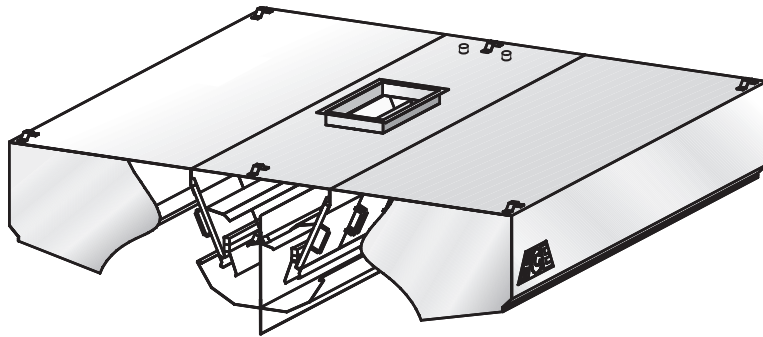
Modèle **LC-AW-C**

Hotte autonettoyante

F

Description :


Hotte d'évacuation autonettoyante de la marque HCE modèle LC-AW-C de type îlot, complète avec une section de dégraissoirs ajustables pour balancer l'évacuation dans la hotte.



Modèle suggéré

- **Cuisines institutionnelles** (hôpitaux, écoles, hôtels, chaînes de restaurants, etc.)
- **Grillades** (steak house)
- **Cuisines avec plafond bas**
- **Application en îlot**

Caractéristiques :

- Spécialement conçue pour cuisines avec plafond bas.
- Construction robuste entièrement en acier inoxydable Jauge 18 (1,2 mm).
- Longueur disponible 3'-0" à 16'-0" (914 mm à 4877 mm).
- Dégraissoirs ajustables.
- Cycle de lavage journalier.
- Aide à maintenir la section dégraissoirs propre.
- Minimise le risque de feu.
- Dégraissoirs amovibles et lavables au lave-vaisselle.
- Facilité d'installation.
- Homologuée 
- Options multiples disponibles (voir au verso).
- Rapidité de livraison.

Construction :

L'enceinte apparente de la hotte est en acier inoxydable 304 fini #4 brossé. L'enceinte non apparente de la hotte est en acier inoxydable fini #2B d'une épaisseur minimum de Jauge 18 (1,2 mm). Tous les joints soudés apparents de la hotte sont polis tels que le fini original. Conforme aux normes NFPA-96.

Installation :

Suspension (hauteur recommandée)

La hotte devrait être installée à 6'-6" (1981 mm) du sol et sera fournie avec des étriers de suspension soudés aux quatre coins.

Note importante: Pente des conduits horizontaux vers les collets nécessaire pour éviter l'accumulation d'eau dans les conduits.

Matières semi-combustibles

Lorsque la hotte est en contact avec des matières semi-combustibles, un dégagement de 3" (76 mm) est requis. Tel que prescrit par la norme NFPA-96, il faudra alors prévoir un espaceur en acier inoxydable.

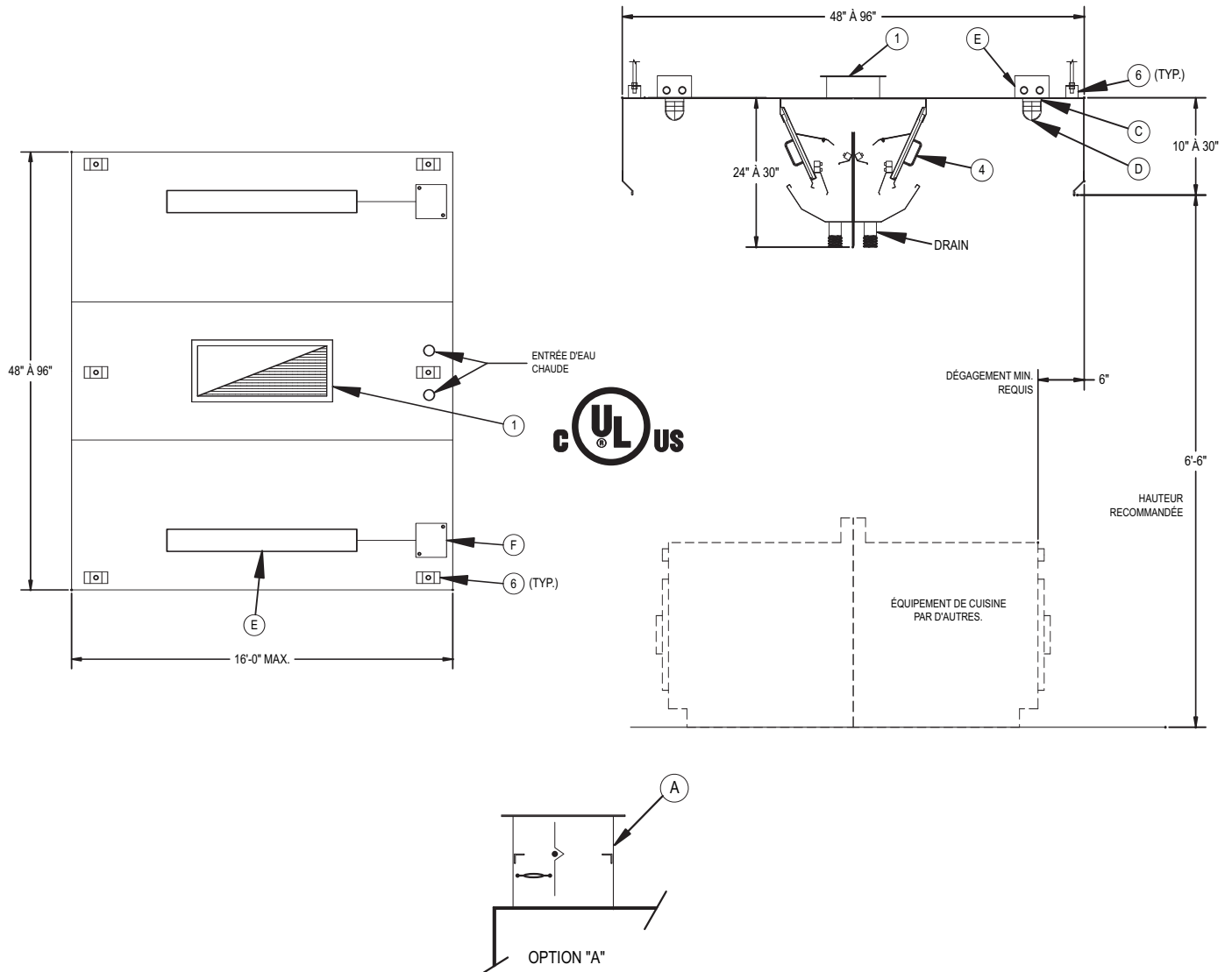
Habillage (optionnel) :

L'espace entre le dessus de la hotte et le plafond sera fermé par des panneaux d'acier inoxydable de même fini que la hotte.

Électricité :

Boîte de jonction et pré-filage reliés au système d'éclairage peuvent être installés en usine si nécessaire.

F Hotte autonettoyante



Accessoires optionnels: (pour détails, consulter la section «K»)

A	Collet d'évacuation avec volet coupe-feu homologué cULus
B	Collet d'évacuation avec volet de balancement homologué cULus
C	Lumières incandescentes (quantité recommandée (1) lumière par 5' linéaires de hotte)
D	Protecteur métallique pour lumière incandescente
E	Luminaire fluorescent 36" ou 48" (quantité recommandée (1) luminaire par 8' linéaires de hotte)
F	Boîte de jonction et pré-fillage pour éclairage
H	Habillage en acier inoxydable fini #4 entre la hotte et le plafond
I	Panneau de contrôle programmable PAC-02
J	Panneau d'extrémité anti-refoulement devrait être utilisé pour maximiser la performance de la hotte

Accessoires inclus:

1	Collet d'évacuation (hauteur 3")
4	Panneau dégraisseur amovible
6	Étriers de suspension

F Hotte autonettoyante

Longueur		520 PCM (245 L/S) / pi linéaire *				Débit d'eau chaude	
		Évacuation		Ouverture / collet 14" (356 mm) x _____		GPM.us @ 20 psi	l/m @ 1,4 kg/cm ²
Pieds	mm	PCM	L/S	Pouces	mm		
3'-6"	1068	1800	850	14	356	6,24	23,62
4'-0"	1220	2100	990	14	356	7,02	26,57
4'-6"	1372	2300	1085	16	406	7,80	29,52
5'-0"	1524	2600	1225	18	457	8,58	32,48
5'-6"	1676	2850	1345	20	508	9,36	35,43
6'-0"	1828	3100	1465	22	559	10,14	38,38
6'-6"	1981	3400	1605	24	610	10,92	41,33
7'-0"	2134	3650	1725	26	660	11,70	44,29
7'-6"	2286	3900	1840	28	711	12,48	47,24
8'-0"	2438	4150	1960	30	762	13,26	50,19

* Évacuation pour hotte 84" (2130 mm) et 96" (2440 mm) de profondeur.
Contactez-nous pour vous aider à déterminer le volume d'air approprié.

Note:

Pour les hottes centrales LC-AW-C plus longues que 8', utiliser les hottes murales LC-AW dos-à-dos.



	Volume D'EVAC (PCM / pi lin.)	Perte de pression interne (PO / H ₂ O)	Volume D'EVAC (L/S par mètre linéaire)	Perte de pression interne (Pa)
Cuisine légère	450	0,8	696	200
Cuisine moyenne	520	1,0	800	250
Cuisine intense	700	1,65	1080	412

Notes:

- Dimensions requises des tuyaux d'alimentation d'eau chaude :
3/4" (19 mm) Ø jusqu'à 8' (2438 mm).
- Pression requise de 40 à 70 psi (2,8 à 4,9 kg/cm²).
- Température de l'eau chaude recommandée 120° à 170°F (49°C à 77°C).
- Dimension du renvoi 2" (50 mm) Ø pour toutes les hottes.