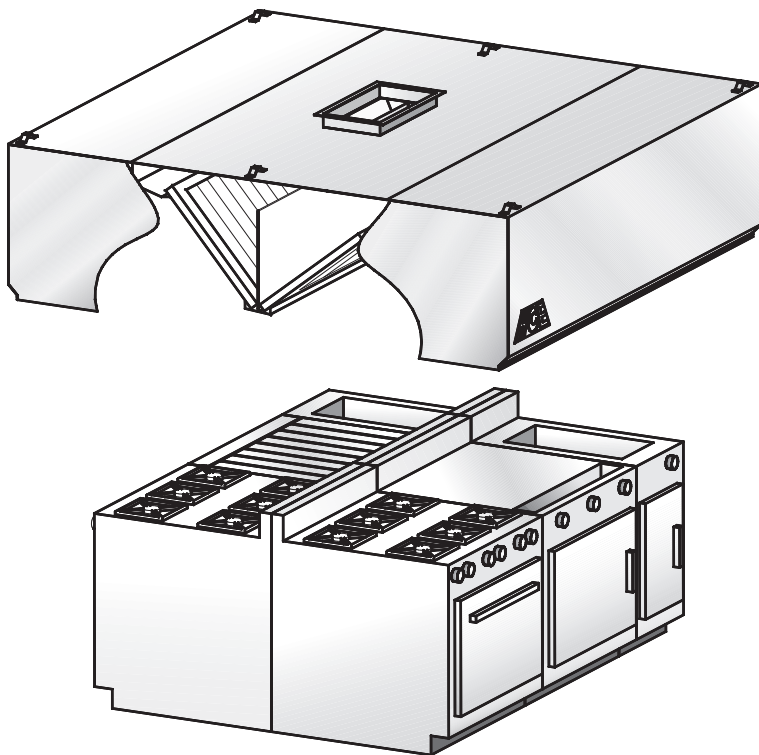


Modèle **HAI-C**

Hotte à filtres

A




Modèle suggéré

- Chaînes de restaurants
- Hotte îlot

Description :

Hotte d'évacuation de la marque HCE modèle HAI-C de type îlot central, complète avec filtres à chicanes.

Caractéristiques :

- Construction robuste entièrement en acier inoxydable Jauge 18 (1,2 mm).
- Longueur disponible 3'-0" à 16'-0" (914 mm à 4877 mm).
- Filtres à chicanes lavables.
- Facilité d'installation.
- Homologuée 
- Options multiples disponibles (voir au verso).
- Rapidité de livraison.

Construction :

L'enceinte apparente de la hotte est en acier inoxydable 430 (304 optionnel) fini #4 brossé. L'enceinte non apparente de la hotte est en acier inoxydable fini #2B d'une épaisseur minimum de Jauge 18 (1,2 mm). Tous les joints soudés apparents de la hotte sont polis tels que le fini original. Conforme aux normes NFPA-96.

Installation :

Suspension (hauteur recommandée)

La hotte devrait être installée à 6'-6" (1981 mm) du sol.

Matières semi-combustibles

Lorsque la hotte est en contact avec des matières semi-combustibles, un dégagement de 3" (76 mm) est requis. Tel que prescrit par la norme NFPA-96, il faudra alors prévoir un espaceur en acier inoxydable.

Habillage (optionnel) :

L'espace entre le dessus de la hotte et le plafond sera fermé par des panneaux d'acier inoxydable de même fini que la hotte.

Électricité :

Boîte de jonction et pré-filage reliés au système d'éclairage peuvent être installés en usine si nécessaire.

Longueur		Évacuation		Ouverture / collet 14" (355 mm) x _____	
Pieds	mm	PCM	L/S	Pouces	mm
3'-6"	1068	1820	860	14	356
4'-0"	1220	2080	982	14	356
4'-6"	1372	2340	1105	16	406
5'-0"	1524	2600	1227	18	457
5'-6"	1676	2860	1350	20	508
6'-0"	1828	3120	1473	22	559
6'-6"	1981	3380	1595	24	610
7'-0"	2134	3640	1718	26	660
7'-6"	2286	3900	1840	28	711
8'-0"	2438	4160	1964	30	762
8'-6"	2590	4420	2086	32	812
9'-0"	2743	4680	2208	34	864
9'-6"	2895	4940	2332	(2) 18	(2) 457
10'-0"	3048	5200	2455	(2) 18	(2) 457
10'-6"	3200	5460	2577	(2) 20	(2) 508
11'-0"	3352	5720	2700	(2) 20	(2) 508
11'-6"	3505	5980	2823	(2) 22	(2) 559
12'-0"	3657	6240	2945	(2) 22	(2) 559
12'-6"	3810	6500	3068	(2) 24	(2) 610
13'-0"	3962	6760	3190	(2) 24	(2) 610
13'-6"	4115	7020	3314	(2) 26	(2) 660
14'-0"	4267	7280	3435	(2) 26	(2) 660
14'-6"	4420	7540	3560	(2) 28	(2) 711
15'-0"	4572	7800	3680	(2) 28	(2) 711
15'-6"	4724	8060	3804	(2) 30	(2) 762
16'-0"	4877	8320	3926	(2) 30	(2) 762

* Évacuation pour hotte îlot central 84" (2130 mm) filtres en V.
Contactez-nous pour vous aider à déterminer le volume d'air approprié.

Accessoires inclus:

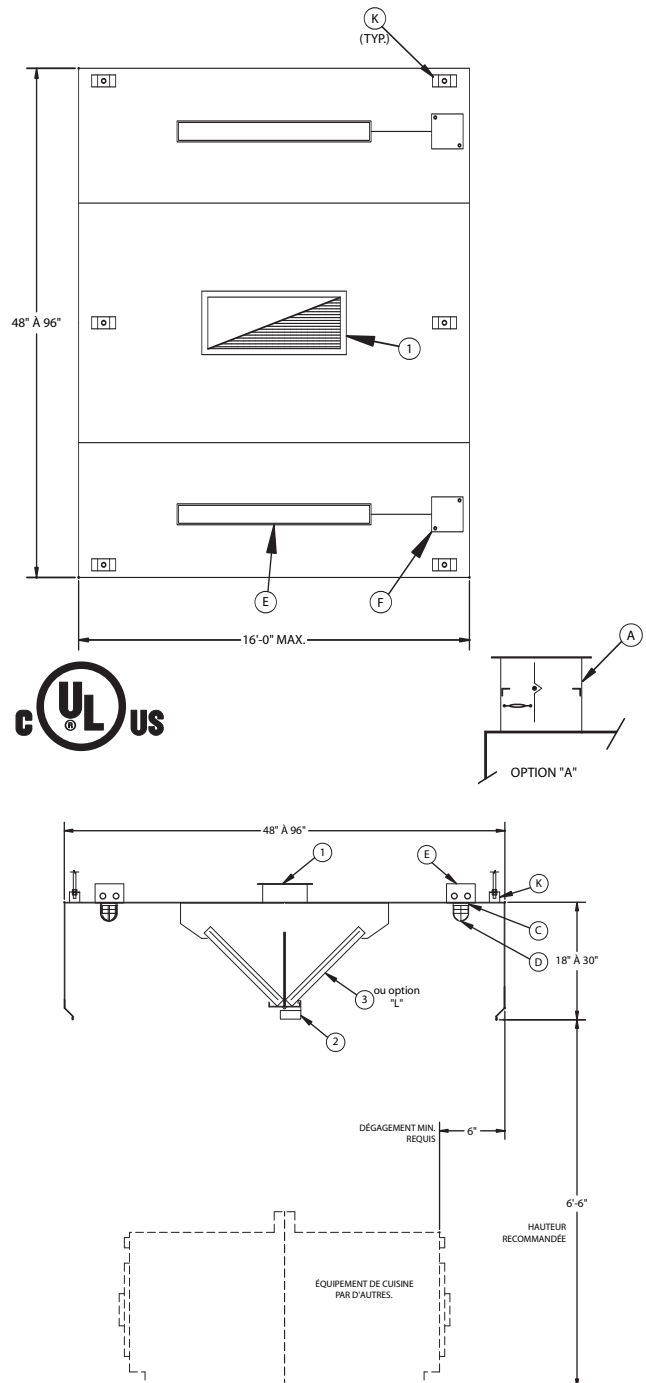
- 1 Collet d'évacuation (hauteur 3")
- 2 Récipient pour graisses usées
- 3 Filtres à chicanes en acier galvanisé homologué cULus

Accessoires optionnels: (pour détails, consulter la section «K»)

- | | |
|----------|---|
| A | Collet d'évacuation avec volet coupe-feu homologué cULus |
| B | Collet d'évacuation avec volet de balancement homologué cULus |
| C | Lumières incandescentes (quantité recommandée (1) lumière par 5' linéaires de hotte) |
| D | Protecteur métallique pour lumière incandescente |
| E | Luminaire fluorescent 36" ou 48" (quantité recommandée (1) luminaire par 8' linéaires de hotte) |
| F | Boîte de jonction et pré-branchement pour éclairage |
| H | Habillage en acier inoxydable fini #4 entre la hotte et le plafond |
| I | Panneau de contrôle programmable PAC-02 |
| J | Panneau d'extrémité anti-refoulement devrait être utilisé pour maximiser la performance de la hotte |
| K | Étriers de suspension |
| L | Filtres à chicanes en acier inoxydable homologué cULus |

A

Hotte à filtres



	Volume D'EVAC (PCM / pi lin.)	Perte de pression interne (PO / H ₂ O)	Volume D'EVAC (L/S par mètre linéaire)	Perte de pression interne (Pa)
Cuisine légère	450	0,40	696	100
Cuisine moyenne	520	0,40	800	100
Cuisine intense	700	0,60	1080	150