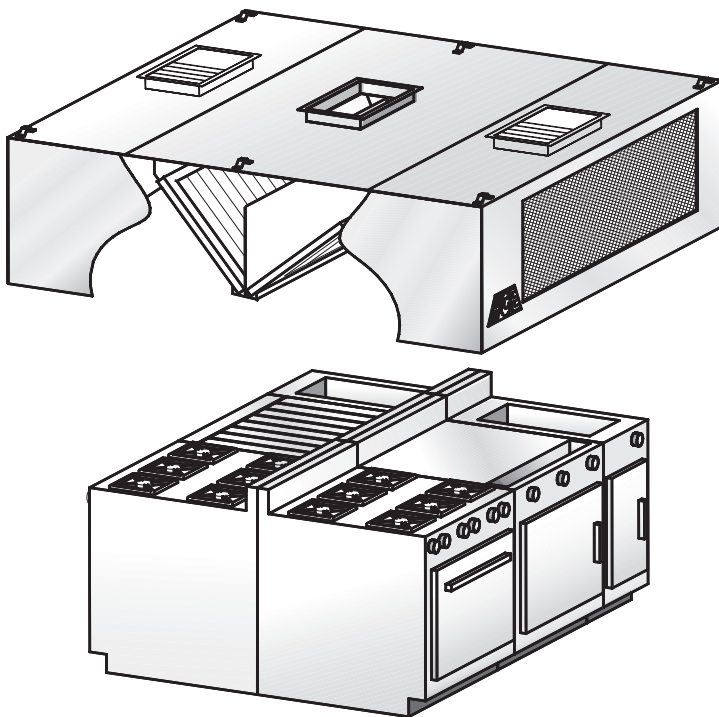


## Modèle **HAI-C-MKA**

### **Hotte à filtres avec entrée d'air tempéré**

**C**




### **Modèle suggéré**

- Chaînes de restaurants (hôpitaux, écoles, hôtels, etc.)
- Hotte îlot

#### **Description :**

Hotte d'évacuation de la marque HCE modèle HAI-C-MKA de type îlot central, complète avec filtres à chicanes.

#### **Caractéristiques :**

- Construction robuste entièrement en acier inoxydable Jauge 18 (1,2 mm).
- Longueur disponible 3'-0" à 16'-0" (914 mm à 4877 mm).
- Filtres à chicanes lavables.
- Air de remplacement tempéré distribué au devant de la hotte.
- Assure bonne efficacité et confort pour le personnel de la cuisine, donc améliore la productivité.
- Facilité d'installation.
- Homologuée 
- Options multiples disponibles (voir au verso).
- Rapidité de livraison.

#### **Construction :**

L'enceinte apparente de la hotte est en acier inoxydable 430 (304 optionnel) fini #4 brossé. L'enceinte non apparente de la hotte est en acier inoxydable fini #2B d'une épaisseur minimum de Jauge 18 (1,2 mm). Tous les joints soudés apparents de la hotte sont polis tels que le fini original. Conforme aux normes NFPA-96.

#### **Installation :**

Suspension (hauteur recommandée)

La hotte devrait être installée à 6'-6" (1981 mm) du sol et sera fournie avec des étriers de suspension soudés aux quatre coins.

Matières semi-combustibles

Lorsque la hotte est en contact avec des matières semi-combustibles, un dégagement de 3" (76 mm) est requis. Tel que prescrit par la norme NFPA-96, il faudra alors prévoir un espaceur en acier inoxydable.

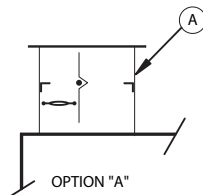
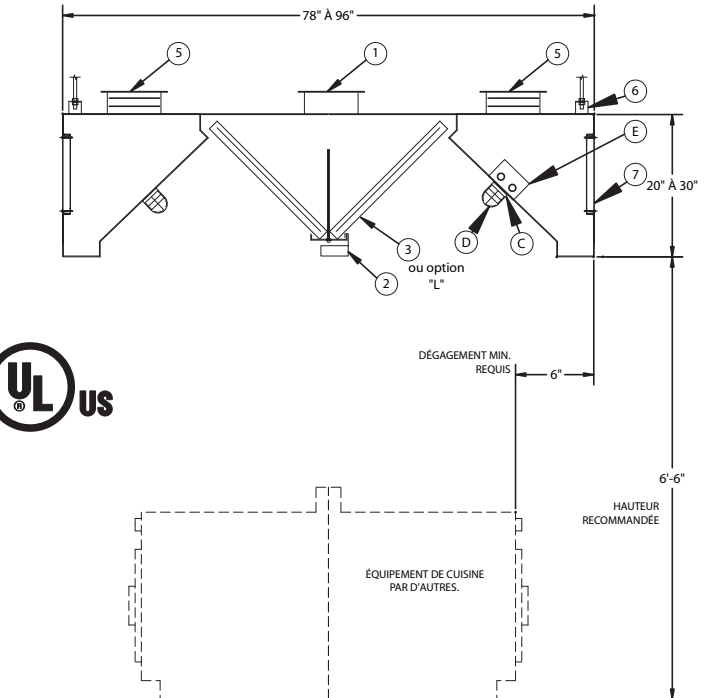
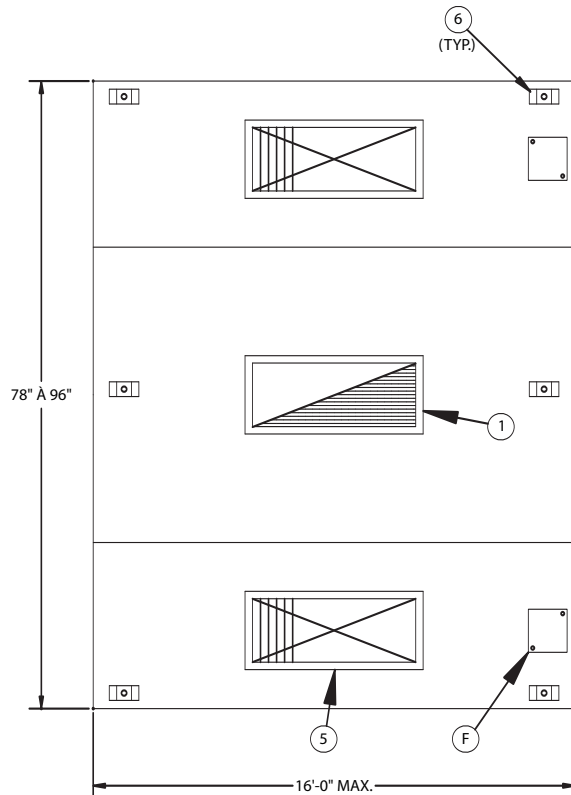
#### **Habillage (optionnel) :**

L'espace entre le dessus de la hotte et le plafond sera fermé par des panneaux d'acier inoxydable de même fini que la hotte.

#### **Électricité :**

Boîte de jonction et pré-filage reliés au système d'éclairage peuvent être installés en usine si nécessaire.

## **C** Hotte à filtres avec entrée d'air tempéré



### Accessoires optionnels: (pour détails, consulter la section «K»)

<b>A</b>	Collet d'évacuation avec volet coupe-feu homologué cULus
<b>B</b>	Collet d'évacuation avec volet de balancement homologué cULus
<b>C</b>	Lumières incandescentes (quantité recommandée (1) lumière par 5' linéaires de hotte)
<b>D</b>	Protecteur métallique pour lumière incandescente
<b>E</b>	Luminaire fluorescent 36" ou 48" (quantité recommandée (1) luminaire par 8' linéaires de hotte)
<b>F</b>	Boîte de jonction et pré-fillage pour éclairage
<b>H</b>	Habillage en acier inoxydable fini #4 entre la hotte et le plafond
<b>I</b>	Panneau de contrôle programmable PAC-02
<b>J</b>	Panneau d'extrémité anti-refoulement devrait être utilisé pour maximiser la performance de la hotte
<b>L</b>	Filtres à chicanes en acier inoxydable homologué cULus

### Accessoires inclus:

<b>1</b>	Collet d'évacuation (hauteur 3")
<b>2</b>	Récepteur pour graisses usées
<b>3</b>	Filtres à chicanes en acier galvanisé homologué cULus
<b>5</b>	Collet d'alimentation avec volet coupe-feu homologué cULus
<b>6</b>	Étriers de suspension
<b>7</b>	Grille d'alimentation en acier inoxydable

## **C** Hotte à filtres avec entrée d'air tempéré

Longueur		520 PCM (245 L/S) / pi linéaire *				Alimentation		Ouverture / collet	
		Évacuation		Ouverture / collet 14" (355 mm) x _____				12" (305 mm) x _____	
Pieds	mm	PCM	L/S	Pouces	mm	PCM	L/S	Pouces	mm
3'-6"	1068	1820	860	14	356	1400	660	(2) 12	(2) 305
4'-0"	1220	2080	982	14	356	1650	780	(2) 12	(2) 305
4'-6"	1372	2340	1105	16	406	1800	850	(2) 14	(2) 356
5'-0"	1524	2600	1227	18	457	2050	970	(2) 14	(2) 356
5'-6"	1676	2860	1350	20	508	2250	1060	(2) 16	(2) 406
6'-0"	1828	3120	1473	22	559	2480	1170	(2) 18	(2) 457
6'-6"	1981	3380	1595	24	610	2720	1285	(2) 20	(2) 508
7'-0"	2134	3640	1718	26	660	2950	1390	(2) 22	(2) 559
7'-6"	2286	3900	1840	28	711	3150	1485	(2) 22	(2) 559
8'-0"	2438	4160	1964	30	762	3250	1535	(2) 24	(2) 610
8'-6"	2590	4420	2086	32	812	3500	1650	(2) 26	(2) 660
9'-0"	2743	4680	2208	34	864	3800	1795	(2) 28	(2) 711
9'-6"	2895	4940	2332	(2) 18	(2) 457	4050	1910	(2) 28	(2) 711
10'-0"	3048	5200	2455	(2) 18	(2) 457	4300	2030	(4) 16	(4) 406
10'-6"	3200	5460	2577	(2) 20	(2) 508	4550	2150	(4) 16	(4) 406
11'-0"	3352	5720	2700	(2) 20	(2) 508	4800	2265	(4) 18	(4) 457
11'-6"	3505	5980	2823	(2) 22	(2) 559	5100	2410	(4) 18	(4) 457
12'-0"	3657	6240	2945	(2) 22	(2) 559	5300	2500	(4) 18	(4) 457
12'-6"	3810	6500	3068	(2) 24	(2) 610	5500	2595	(4) 20	(4) 508
13'-0"	3962	6760	3190	(2) 24	(2) 610	5750	2715	(4) 20	(4) 508
13'-6"	4115	7020	3314	(2) 26	(2) 660	6000	2830	(4) 22	(4) 559
14'-0"	4267	7280	3435	(2) 26	(2) 660	6300	2975	(4) 22	(4) 559
14'-6"	4420	7540	3560	(2) 28	(2) 711	6550	3090	(4) 24	(4) 610
15'-0"	4572	7800	3680	(2) 28	(2) 711	6800	3210	(4) 24	(4) 610
15'-6"	4724	8060	3804	(2) 30	(2) 762	7000	3300	(4) 26	(4) 660
16'-0"	4877	8320	3926	(2) 30	(2) 762	7200	3400	(4) 26	(4) 660

\* Évacuation pour hotte îlot central 84" (2130 mm) filtres en V. Contactez-nous pour vous aider à déterminer le volume d'air approprié.



	Volume D'EVAC (PCM / pi lin.)	Perte de pression interne (PO / H <sub>2</sub> O)	Volume D'EVAC (L/S par mètre linéaire)	Perte de pression interne (Pa)
<b>Cuisine légère</b>	450	0,40	696	100
<b>Cuisine moyenne</b>	520	0,40	800	100
<b>Cuisine intense</b>	700	0,60	1080	150