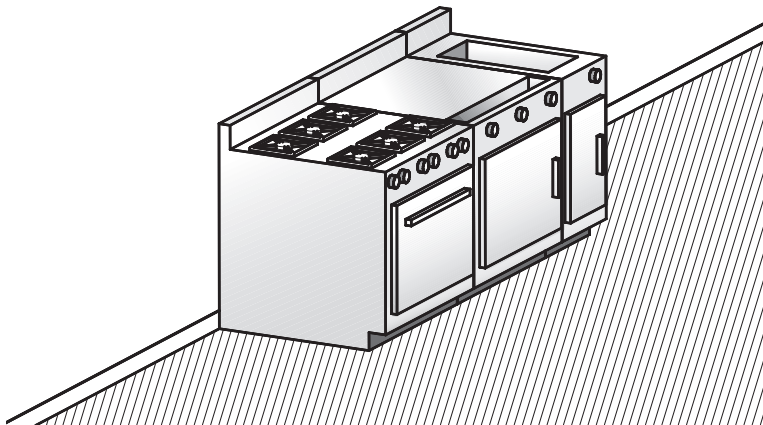
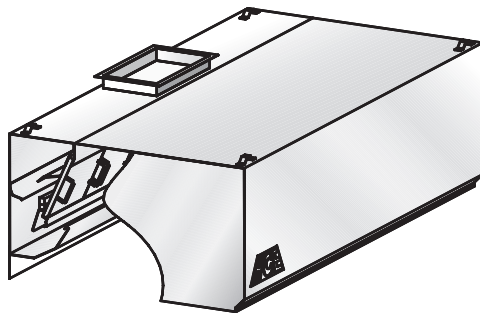


Modèle **GED**

Hotte à dégraissoirs centrifuge

E




Modèle suggéré

- Cuisines institutionnelles (hôpitaux, écoles, hôtels, etc.)

Description :

Hotte d'évacuation de la marque HCE modèle GED de type mural, complète avec une section de dégraissoirs ajustables pour balancer l'évacuation dans la hotte.

Caractéristiques :

- Construction robuste entièrement en acier inoxydable Jauge 18 (1,2 mm).
- Longueur disponible 3'-0" à 16'-0" (914 mm à 4877 mm).
- Dégraissoirs ajustables.
- Dégraissoirs amovibles et lavables au lave-vaisselle.
- Facilité d'installation.
- Homologuée 
- Options multiples disponibles (voir au verso).
- Rapidité de livraison.

Construction :

L'enceinte apparente de la hotte est en acier inoxydable 430 (304 optionnel) fini #4 brossé. L'enceinte non apparente de la hotte est en acier inoxydable fini #2B d'une épaisseur minimum de Jauge 18 (1,2 mm). Tous les joints soudés apparents de la hotte sont polis tels que le fini original. Conforme aux normes NFPA-96.

Installation :

Suspension (hauteur recommandée)

La hotte devrait être installée à 6'-6" (1981 mm) du sol et sera fournie avec des étriers de suspension soudés aux quatre coins.

Matières semi-combustibles

Lorsque la hotte est en contact avec des matières semi-combustibles, un dégagement de 3" (76 mm) est requis. Tel que prescrit par la norme NFPA-96, il faudra alors prévoir un espaceur en acier inoxydable.

Habillage (optionnel) :

L'espace entre le dessus de la hotte et le plafond sera fermé par des panneaux d'acier inoxydable de même fini que la hotte.

Électricité :

Boîte de jonction et pré-filage reliés au système d'éclairage peuvent être installés en usine si nécessaire.

Longueur		Évacuation		Ouverture / collet 10" (254 mm) x _____	
Pieds	mm	PCM	L/S	Pouces	mm
3'-6"	1068	925	435	10	254
4'-0"	1220	1050	495	12	330
4'-6"	1372	1200	565	12	330
5'-0"	1524	1300	615	14	356
5'-6"	1676	1450	685	16	406
6'-0"	1828	1575	745	18	430
6'-6"	1981	1700	805	18	430
7'-0"	2134	1850	875	20	508
7'-6"	2286	1975	935	22	559
8'-0"	2438	2100	990	24	610
8'-6"	2590	2225	1050	26	660
9'-0"	2743	2350	1110	26	660
9'-6"	2895	2500	1180	28	711
10'-0"	3048	2625	1240	30	762
10'-6"	3200	2750	1300	32	822
11'-0"	3352	2900	1370	(2) 16	(2) 406
11'-6"	3505	3025	1430	(2) 16	(2) 406
12'-0"	3657	3150	1485	(2) 18	(2) 430
12'-6"	3810	3275	1545	(2) 18	(2) 430
13'-0"	3962	3400	1605	(2) 18	(2) 430
13'-6"	4115	3550	1675	(2) 20	(2) 508
14'-0"	4267	3700	1745	(2) 20	(2) 508
14'-6"	4420	3825	1805	(2) 22	(2) 559
15'-0"	4572	3950	1865	(2) 22	(2) 559
15'-6"	4724	4075	1925	(2) 22	(2) 559
16'-0"	4877	4200	1985	(2) 24	(2) 610

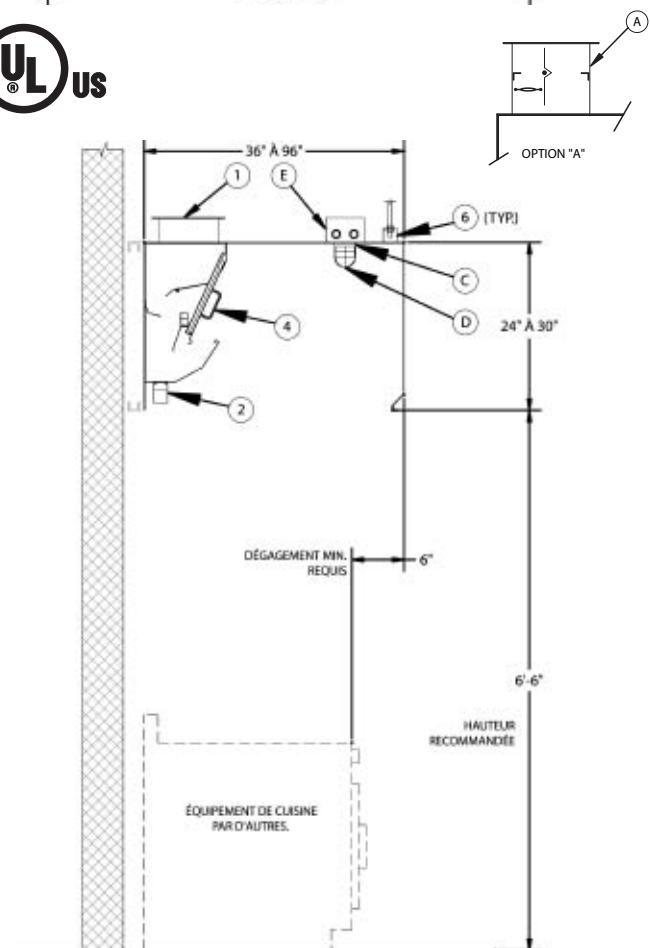
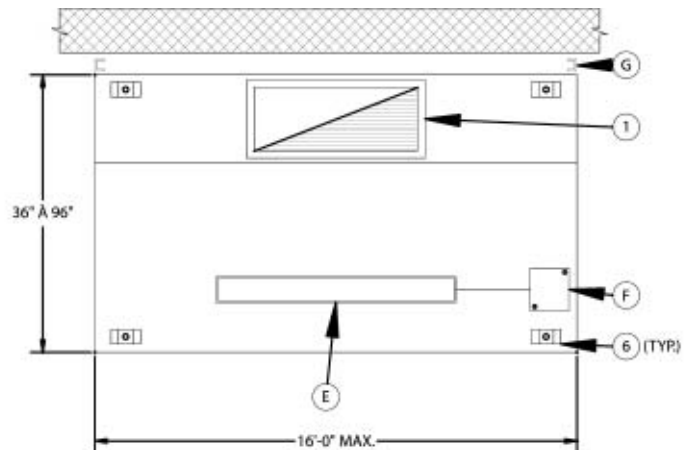
* Évacuation pour hotte 42" (1065 mm) et 48" (1220 mm) de profondeur.
Contactez-nous pour vous aider à déterminer le volume d'air approprié.

	Volume D'EVAC (PCM / pi lin.)	Perte de pression interne (PO / H ₂ O)	Volume D'EVAC (L/S par mètre linéaire)	Perte de pression interne (Pa)
Cuisine légère	175	0,8	270	200
Cuisine moyenne	260	1,0	400	250
Cuisine intense	350	1,65	540	412

Accessoires optionnels: (pour détails, consulter la section «K»)

A	Collet d'évacuation avec volet coupe-feu homologué cULus
B	Collet d'évacuation avec volet de balancement homologué cULus
C	Lumières incandescentes (quantité recommandée (1) lumière par 5' linéaires de hotte)
D	Protecteur métallique pour lumière incandescente
E	Luminaire fluorescent 36" ou 48" (quantité recommandée (1) luminaire par 8' linéaires de hotte)
F	Boîte de jonction et pré-remplissage pour éclairage
G	Espace de dégagement 3" pour rencontrer la norme NFPA-96
H	Habillage en acier inoxydable fini #4 entre la hotte et le plafond
I	Panneau de contrôle programmable PAC-02
J	Panneau d'extrémité anti-refoulement devrait être utilisé pour maximiser la performance de la hotte

E Hotte à dégraissoirs centrifuge



Accessoires inclus:

1	Collet d'évacuation (hauteur 3")
2	Récepteur pour graisses usées
4	Panneau dégraisseur amovible
6	Étriers de suspension