

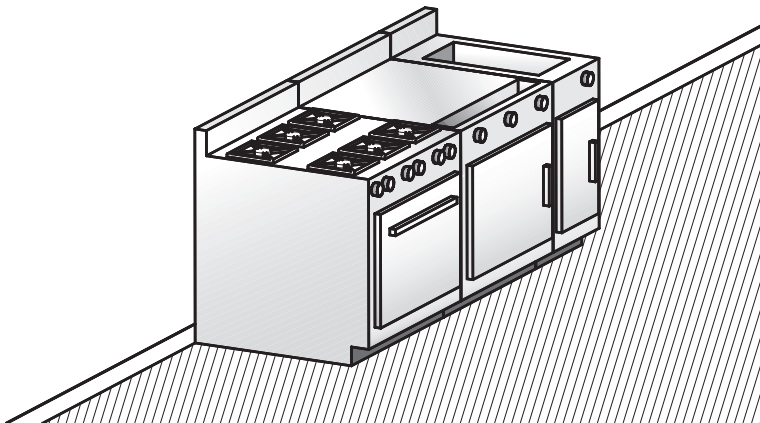
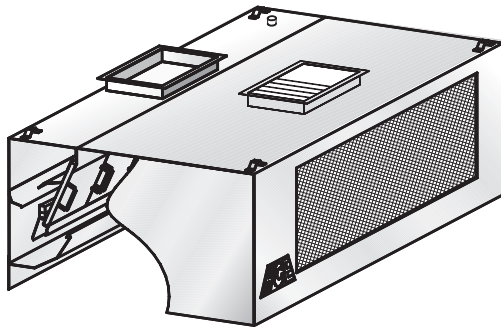
Modèle **CM-MKA**

Hotte avec rideau d'eau froide

H

Description :


Hotte d'évacuation avec rideau d'eau froide de la marque HCE modèle CM-MKA de type mural, complète avec une section de dégraissoirs ajustables pour balancer l'évacuation dans la hotte.



Modèle suggéré

- **Cuisines institutionnelles** (hôpitaux, écoles, hôtels, chaînes de restaurants, etc.)
- **Grillades** (steak house)

Caractéristiques :

- Alimentation frontale d'air de compensation tempéré.
- Assure bonne efficacité et confort pour le personnel de la cuisine, donc améliore la productivité.
- Construction robuste entièrement en acier inoxydable Jauge 18 (1,2 mm).
- Longueur disponible 3'-0" à 16'-0" (914 mm à 4877 mm).
- Dégraissoirs ajustables.
- Aide à maintenir la section dégraissoirs propre.
- Minimise le risque de feu.
- Dégraissoirs amovibles et lavables au lave-vaisselle.
- Facilité d'installation.
- Homologuée 
- Options multiples disponibles (voir au verso).
- Rapidité de livraison.

Construction :

L'enceinte apparente de la hotte est en acier inoxydable 304 fini #4 brossé. L'enceinte non apparente de la hotte est en acier inoxydable fini #2B d'une épaisseur minimum de Jauge 18 (1,2 mm). Tous les joints soudés apparents de la hotte sont polis tels que le fini original. Conforme aux normes NFPA-96.

Installation :

Suspension (hauteur recommandée)

La hotte devrait être installée à 6'-6" (1981 mm) du sol et sera fournie avec des étriers de suspension soudés aux quatre coins.

Note importante: Pente des conduits horizontaux vers les collets nécessaire pour éviter l'accumulation d'eau dans les conduits.

Matières semi-combustibles

Lorsque la hotte est en contact avec des matières semi-combustibles, un dégagement de 3" (76 mm) est requis. Tel que prescrit par la norme NFPA-96, il faudra alors prévoir un espaceur en acier inoxydable.

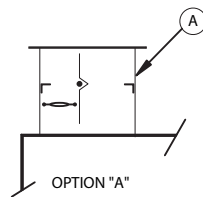
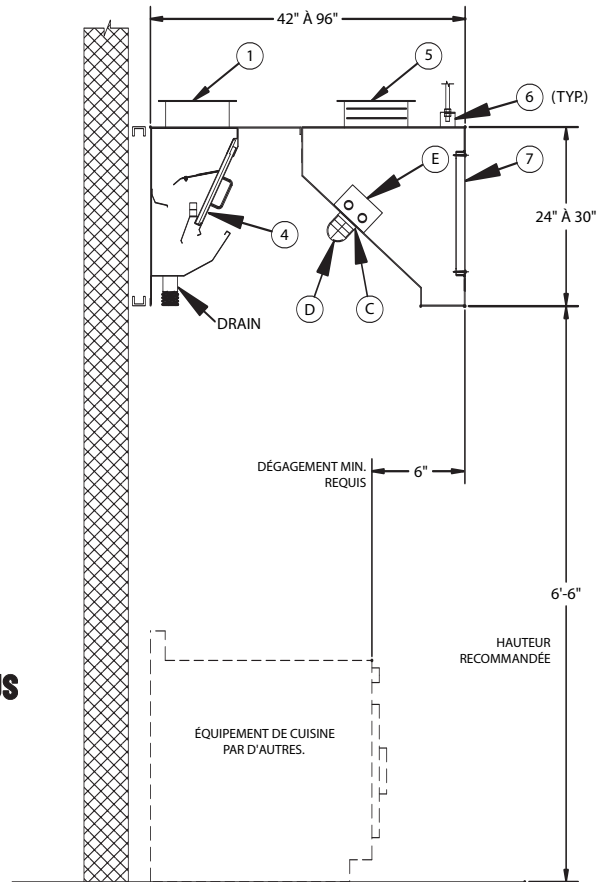
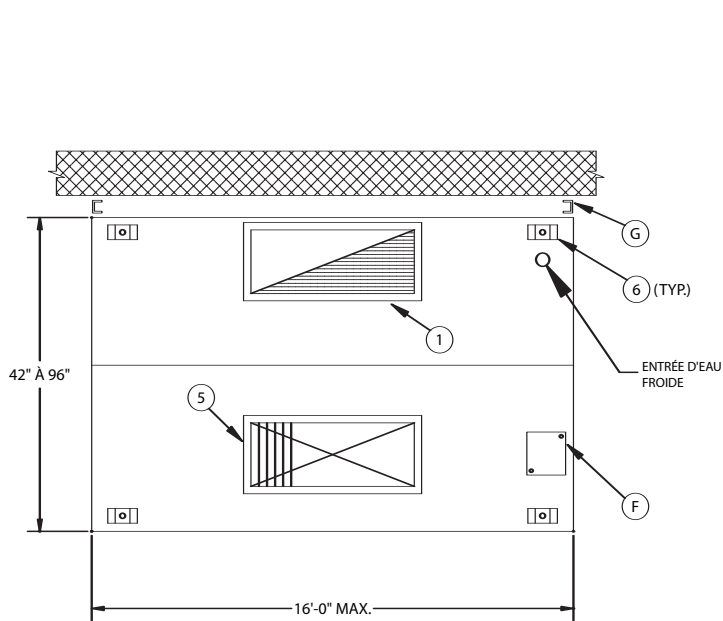
Habillage (optionnel) :

L'espace entre le dessus de la hotte et le plafond sera fermé par des panneaux d'acier inoxydable de même fini que la hotte.

Électricité :

Boîte de jonction et pré-filage reliés au système d'éclairage peuvent être installés en usine si nécessaire.

H Hotte avec rideau d'eau froide



Accessoires optionnels: (pour détails, consulter la section «K»)

A	Collet d'évacuation avec volet coupe-feu homologué cULus
B	Collet d'évacuation avec volet de balancement homologué cULus
C	Lumières incandescentes (quantité recommandée (1) lumière par 5' linéaires de hotte)
D	Protecteur métallique pour lumière incandescente
E	Luminaire fluorescent 36" ou 48" (quantité recommandée (1) luminaire par 8' linéaires de hotte)
F	Boîte de jonction et pré-fillage pour éclairage
G	Espaceur de dégagement 3" pour rencontrer la norme NFPA-96
H	Habillage en acier inoxydable fini #4 entre la hotte et le plafond
I	Panneau de contrôle programmable PAC-02
J	Panneau d'extrémité anti-refoulement devrait être utilisé pour maximiser la performance de la hotte

Accessoires inclus:

1	Collet d'évacuation (hauteur 3")
4	Panneau dégraisseur amovible
5	Collet d'alimentation avec volet coupe-feu homologué cULus
6	Étriers de suspension
7	Grille d'alimentation en acier inoxydable

H Hotte avec rideau d'eau froide

Longueur		260 PCM (125 L/S) / pi linéaire *				Alimentation		Ouverture / collet	
Pieds	mm	Évacuation		Ouverture / collet 10" (254 mm) x _____		PCM	L/S	Pouces	mm
		PCM	L/S	Pouces	mm				
3'-6"	1068	910	430	12	305	700	330	12	305
4'-0"	1220	1040	490	14	355	800	380	12	305
4'-6"	1372	1170	550	16	405	900	425	14	356
5'-0"	1524	1300	615	18	457	950	450	14	356
5'-6"	1676	1430	675	20	508	1050	500	16	406
6'-0"	1828	1560	735	22	558	1150	545	16	406
6'-6"	1981	1690	800	24	610	1200	570	18	457
7'-0"	2134	1820	860	26	660	1400	660	20	508
7'-6"	2286	1950	920	28	711	1500	710	22	559
8'-0"	2438	2080	980	30	762	1600	755	22	559
8'-6"	2590	2210	1045	30	762	1700	800	24	610
9'-0"	2743	2340	1105	32	812	1800	850	24	610
9'-6"	2895	2470	1165	36	914	1950	920	26	660
10'-0"	3048	2600	1230	(2) 18	(2) 457	2000	945	28	711
10'-6"	3200	2730	1290	(2) 18	(2) 457	2150	1015	(2) 16	(2) 406
11'-0"	3352	2860	1350	(2) 20	(2) 508	2300	1085	(2) 16	(2) 406
11'-6"	3505	2960	1410	(2) 20	(2) 508	2400	1130	(2) 18	(2) 457
12'-0"	3657	3120	1470	(2) 22	(2) 558	2500	1180	(2) 18	(2) 457
12'-6"	3810	3250	1535	(2) 22	(2) 558	2600	1225	(2) 18	(2) 457
13'-0"	3962	3380	1595	(2) 24	(2) 610	2700	1275	(2) 20	(2) 508
13'-6"	4115	3510	1635	(2) 24	(2) 610	2800	1320	(2) 20	(2) 508
14'-0"	4267	3640	1720	(2) 26	(2) 660	2950	1390	(2) 20	(2) 508
14'-6"	4420	3770	1780	(2) 26	(2) 660	3050	1440	(2) 22	(2) 559
15'-0"	4572	3900	1840	(2) 28	(2) 711	3150	1485	(2) 22	(2) 559
15'-6"	4724	4030	1900	(2) 28	(2) 711	3260	1540	(2) 24	(2) 610
16'-0"	4877	4160	1965	(2) 30	(2) 762	3360	1585	(2) 24	(2) 610

* Évacuation pour hotte 42" (1065 mm) et 48" (1220 mm) de profondeur. Contactez-nous pour vous aider à déterminer le volume d'air approprié.



	Volume D'ÉVAC (PCM / pi lin.)	Perte de pression interne (PO / H ₂ O)	Volume D'ÉVAC (L/S par mètre linéaire)	Perte de pression interne (Pa)
Cuisine légère	175	0,8	270	200
Cuisine moyenne	260	1,0	400	250
Cuisine intense	350	1,65	540	412

Voir verso pour informations supplémentaires.

H Hotte avec rideau d'eau froide

Longueur		Évacuation 260 PCM (125 L/S) / pi linéaire *				Débit d'eau froide	
		Évacuation		Ouverture / collet 10" (254 mm) x _____		GPM.us @ 20 psi	l/m @ 1,4 kg/cm ²
Pieds	mm	PCM	L/S	Pouces	mm		
3'-6"	1068	910	430	12	305	0,44	1,66
4'-0"	1220	1040	490	14	355	0,44	1,66
4'-6"	1372	1170	550	16	405	0,55	2,08
5'-0"	1524	1300	615	18	457	0,55	2,08
5'-6"	1676	1430	675	20	508	0,66	2,49
6'-0"	1828	1560	735	22	558	0,66	2,49
6'-6"	1981	1690	800	24	610	0,77	2,91
7'-0"	2134	1820	860	26	660	0,77	2,91
7'-6"	2286	1950	920	28	711	0,88	3,33
8'-0"	2438	2080	980	30	762	0,88	3,33
8'-6"	2590	2210	1045	30	762	0,99	3,75
9'-0"	2743	2340	1105	32	812	0,99	3,75
9'-6"	2895	2470	1165	36	914	1,1	4,17
10'-0"	3048	2600	1230	(2) 18	(2) 457	1,1	4,17
10'-6"	3200	2730	1290	(2) 18	(2) 457	1,21	4,59
11'-0"	3352	2860	1350	(2) 20	(2) 508	1,21	4,59
11'-6"	3505	2960	1410	(2) 20	(2) 508	1,32	5,01
12'-0"	3657	3120	1470	(2) 22	(2) 558	1,32	5,01
12'-6"	3810	3250	1535	(2) 22	(2) 558	1,43	5,41
13'-0"	3962	3380	1595	(2) 24	(2) 610	1,43	5,41
13'-6"	4115	3510	1635	(2) 24	(2) 610	1,54	5,82
14'-0"	4267	3640	1720	(2) 26	(2) 660	1,54	5,82
14'-6"	4420	3770	1780	(2) 26	(2) 660	1,65	6,24
15'-0"	4572	3900	1840	(2) 28	(2) 711	1,65	6,24
15'-6"	4724	4030	1900	(2) 28	(2) 711	1,76	6,66
16'-0"	4877	4160	1965	(2) 30	(2) 762	1,76	6,66

* Évacuation pour hotte 42" (1065 mm) et 48" (1220 mm) de profondeur. Contactez-nous pour vous aider à déterminer le volume d'air approprié.



	Volume D'ÉVAC (PCM / pi lin.)	Perte de pression interne (PO / H ₂ O)	Volume D'EVAC (L/S par mètre linéaire)	Perte de pression interne (Pa)
Cuisine légère	175	0,8	270	200
Cuisine moyenne	260	1,0	400	250
Cuisine intense	350	1,65	540	412

Notes:

- Dimensions requises des tuyaux d'alimentation d'eau froide :
1/2" (13 mm) Ø de 3'6" (1068 mm) à 16' (4877 mm).
- Pression requise de 40 à 70 psi (2,8 à 4,9 kg/cm²).
- Dimension du renvoi 2" (50 mm) Ø pour toutes les hottes.